

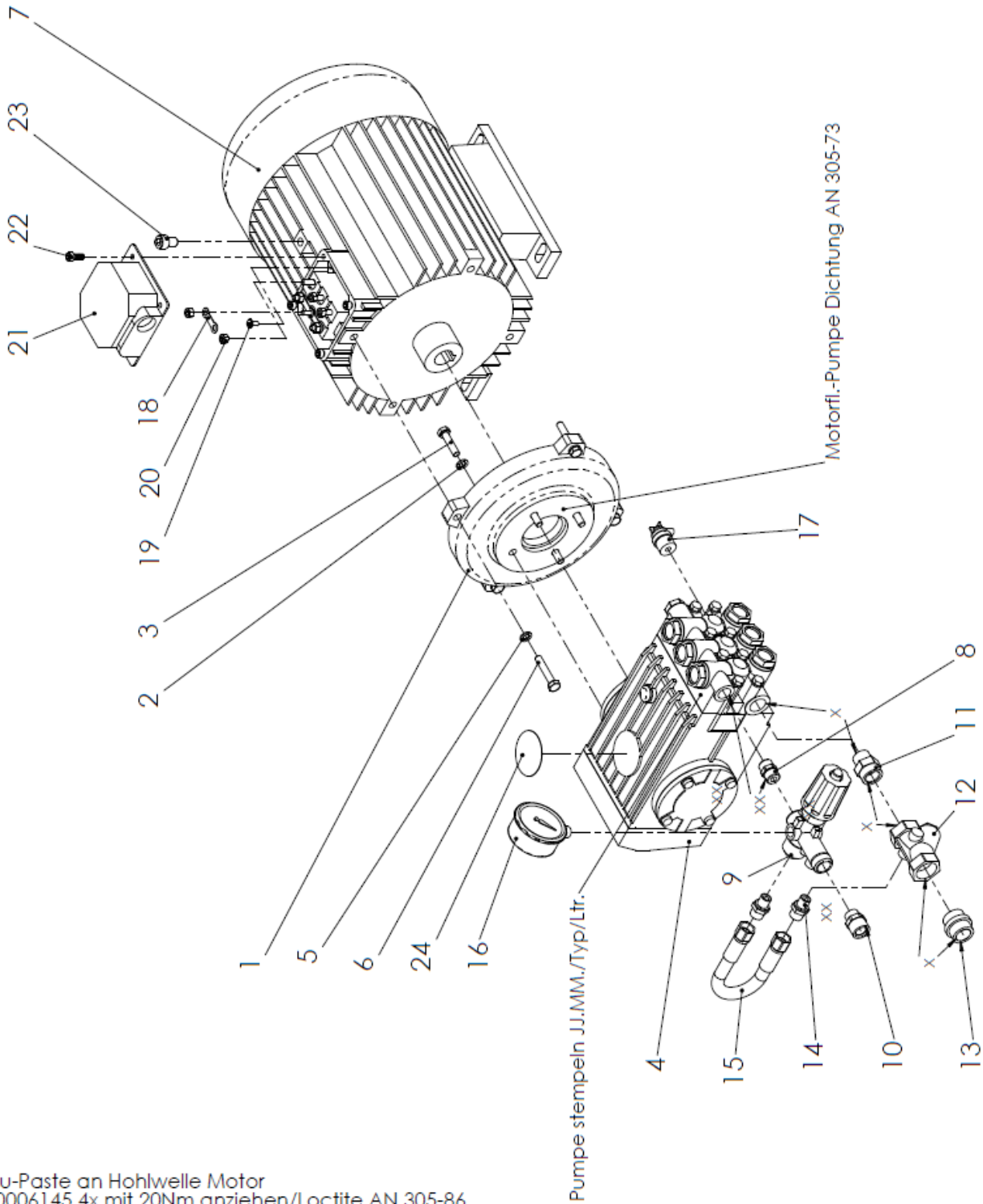
# Ersatzteilliste S323

## Spare-Parts-List S323



**Inhalt**

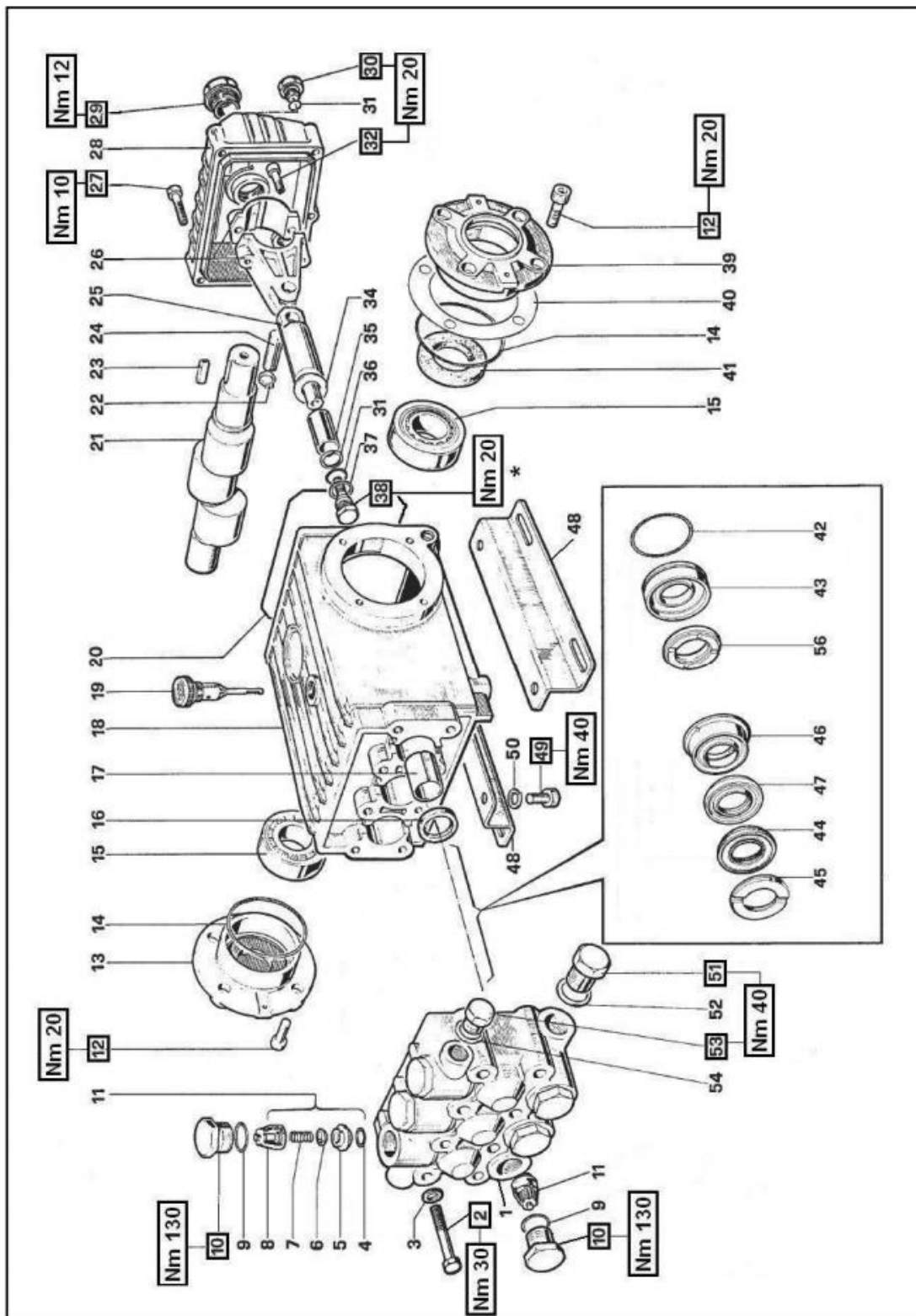
Motor-Pumpe S 323 / Motor-Pump S323.....	3
Oertzen Pumpe S323 / Oertzen Pump S323.....	5
Schaltkasten S323 / Switch Box S323.....	8

**Motor-Pumpe S 323 / Motor-Pump S323**

Cu-Paste an Hohlwelle Motor  
10006145 4x mit 20Nm anziehen/Loctite AN 305-86  
Gewinde mit Lösungsmittel reinigen  
xVerschraubungen/Niederdruckbereich mit HF 305-72  
xxVerschraubungen/Hochdruckbereich mit AN 305-86

**Ersatzteilliste Motor-Pump S323**  
**Spare-Parts List Motor-Pump S323**

Pos.	Nummer Part#	Stück pcs	Bezeichnung	Description
1	10500630	1	Pumpenflansch E-Motor	Pump Flange E-Motor 132mm
2	15001281	4	Federring (DIN 127) 8,2mm VZ	Lock Washer 8,2 mm, galv.
3				
4	10220002	1	Pumpe 24L. / 280bar 1.450 U/min	Pump 24L. / 280bar 1.450 U/min
5	15001281	4	Federring (DIN 127) 8,2mm VZ	Lock Washer 8,2 mm, galv.
6	15000131	4	Schraube 6kt (DIN 933) M8 x 45 VA	Hex Bolt M 8 x 45
7	10501015	1	E-Motor 4POL 10,0 PS 400V/50Hz	El.-Mot.4Pole 10HP/400V/50Hz
8	10004061	1	Doppelnippel 3/8" MM V4A	Double Nipple 3/8" INOX
9	10304316	1	Umlaufventil 250bar o.INJ.	Unloader Valve 250 bar w/o Injector
10	10703133	1	HV-Anschlussnippel 3/8"a x 0E2	Connector Nipple 3/8"x M22x1,5
11	10003023	1	Reduziernippel 3/4"M x 1/2"M MS	Reduct. Nipple 3/4" M x1/2" M Brass
12	10104055	1	Schrägsitzfilter 3/4" m. 1/4" Bohrung	Filter 3/4" w.1/4"ID Thread
13	10003004	1	Doppelnippel 3/4" MM MS kurz	Double Nipple 3/4" MM short Brass
14	11030134	2	Einschraubnippel 1/4" x M16 x 1,5	Male Stud Connect.1/4"xM16x1,5
15	10701068	1	Umlaufschlauch 265mm	UnloaderHose 265mm E200-E400
16	10406040	1	Manometer- Stand 0-400bar K	PressureGauge 400bar (Glyc) K
17	10306086	1	Thermoventil 63°C m. Nippel	ThermoValve 63°C/145°F w. Barb
18		3		
19		1		
20		6		
21		1		
22		4		
23	15000221	1	Schraube Innen-6kt ISO4762 (DIN 912) M10 x 18	Allen Screw M10 x 18
24	10601062	1	Label "1. Ölwechsel" Pumpe rund	Label "1.Oil Change" Pump round

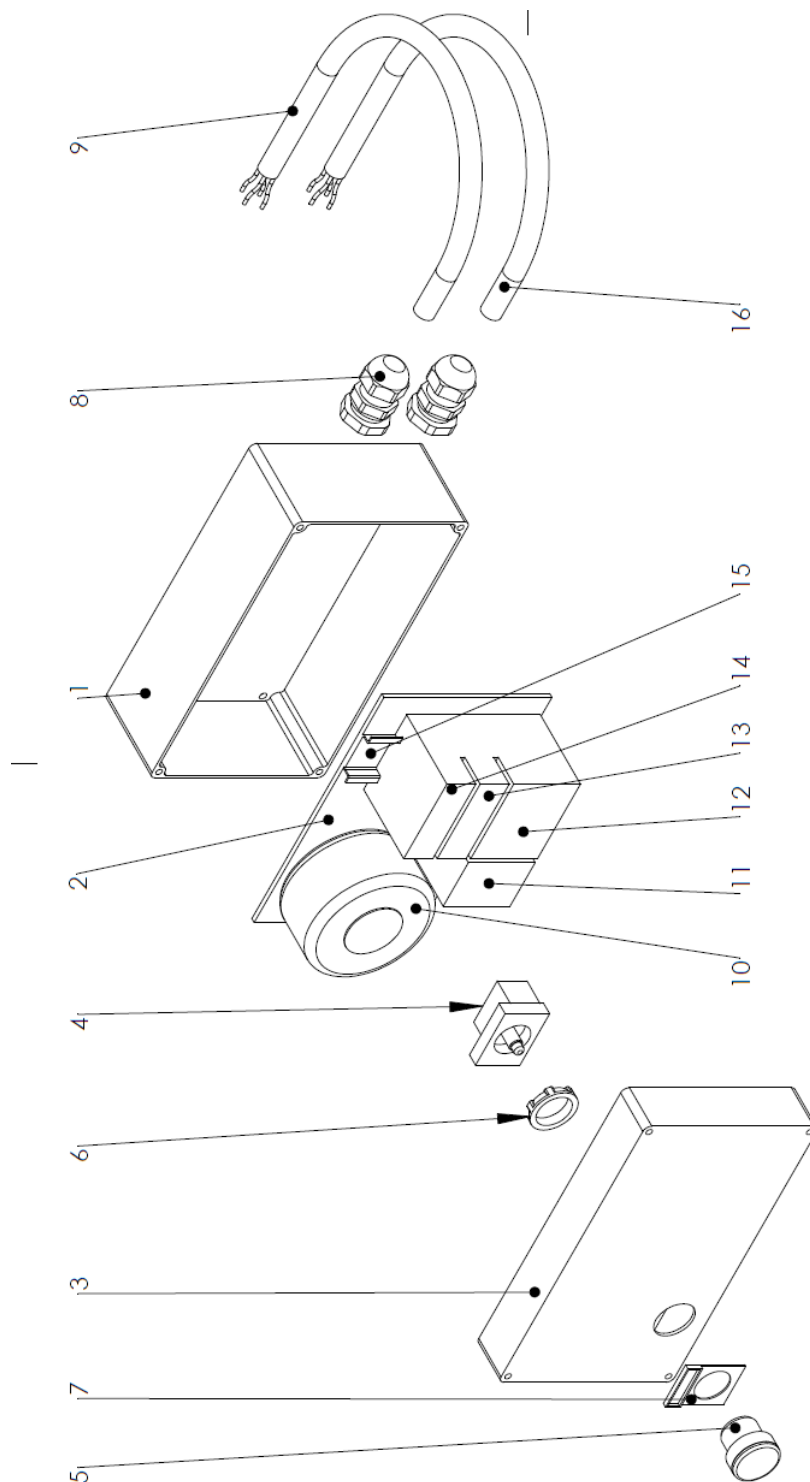
**Oertzen Pumpe S323 / Oertzen Pump S323**

### Ersatzteilliste Pumpe S323 Spare-Parts List Pump S323

Pos.	Nummer Part#	Stück pcs	Bezeichnung	Description
1	10220001	1	Zylinderkopf 280 bar	Cylinder Head 280 bar
2	10218102	8	Spezialschraube M 8X70/10K	Special Crew M 8X70/10K
3	10216114	8	Fächerscheibe A 8,4	Serrated Lockwasher
4-8	13500129	6	O-Ring 17,13x2,62	O-Ring
9	10216215	6	O-Ring 20,24x2,62 Sonder	O-Ring Special
10	10220007	5	Ventilstopfen chem. Vern.	Valve Plug (chemNick)
10a	10220008	1	Ventilstopfen 1/4" Manoboehrg.	Valve Plug w. 1/4" thread for gauge
11	10216106	6	Ventil 60°C VA ABS	Pump Valve (1pc.) max. 60°C
	10220096	6	Ventil 78°C VA Rilsan	Pump Valve (1pc.) max. 78°C
12	10218133	8	Inbusschraube M 8x16	Allen Screw M 8x16
12a	10006140	4	Sechskantschraube M 8x25	Hexagon Bolt M 8x25
12b	10006314	4	Federring A 8 VZ	Lock Washer A 8
13	10220010	1	Lagergehäusedeckel	Crankcase Cover
14	10220009	2	O-Ring 67,95x2,62 Sonder	O-Ring 67,95x2,62 Special
15	10220011	2	Kegelrollenlager 32206	Roller Bearing 32206
16	10216216	3	Wedi 22x32x5,5 Sonder	Seal Ring 22x32x5,5 Special
17	10220013	3	Führungsbuchse Lagermetall	Guiding Sleeve (bearing metal)
18	10220021	1	Kurbelgehäuse 10220000pp	Pump Crankcase 10220000 etc.
19	10220025	1	Ölpeilstab	Oil Dip Stick
20	10220026	1	O-Ring 133,02x2,62 Sonder	O-Ring 133,02x2,62 Special
21	10220031	1	Kurbelwelle 24l/min (50Hz)	Crankshaft 24l/ (50Hz)
22	10220035	6	Seegerring	Retainer Ring
23	10217132	1	Passfeder 8x 7x25 UNI6604/A	Key 8x7x25
24	10220033	3	Gelenkbolzen	Joint Bolt
25	10220036	3	Führungskolben VA gehärtet	Guiding Piston (hardened, INOX)
26	10220037	3	Pleuel kpl.	Connecting Rod cpl.
27	10217135	5	Inbusschraube M 6x30	Allen Screw M 6x30
28	10220040	1	Getriebedeckel	Crankcase Lid
29	10217128	1	Ölschauglas	Oil Eye
30	10216124	1	Ablass-Schraube	Drain Plug
31	10216220	1	O-Ring 10,82x1,78	O-Ring 10,82x1,78 Special
32	10220038	6	Inbusschraube M 8x35	Allen Screw M 8 x 35
33	10217003	6	Fächerscheibe A 8,4x13x0,8	Lock Washer 8,4x13x0,8
34	10217138	3	Kupferscheibe 14x28x0,5	Copper Disc 14x28x0,5
	10217140	3	Kupferscheibe 14x28x0,5 chem. Nick.	Copper Disc 14x28x0,5 ChemNi
35	10218149	3	Keramik-Plunger 20mm (280bar)	Ceramic Plunger 20mm (280bar)
36	10216221	3	Backup-Ring f. O-Ring (Teflon)	Backup Ring f. O-Ring (Teflon)
37	10217156	3	Kupferscheibe 14x18,5x0,5	Copper Disc 14x18,5x0,5
38	10217141	3	Kolbenschraube Edelstahl	Plunger Bolt Inox
39	10220048	1	Antriebs-Lagerflansch	Bearing Flange (Driving End)
40	10220041	1	Distanzscheibe Mx 0,1mm	Distance Disc Brass 0,1mm

41	10220042	1	WEDI 30x55x7 Sonder	Oil Seal 30x55x7 Special
42	10218150	3	O-Ring 34,65x1,78 Sonder	O-Ring 34,65x1,78 Special
43	10218151	3	Bodenring 20/200	Bottom Ring 20/200
44	10218153	3	Manschette 280bar	Seal (reinforced) 20mm/280Bar
44a	10220099	3	Saugdichtung 78°C	Suction Composite Seal 78°C
45	10218154	3	Spreizring 20/200	Spreader Ring 20/200
46a	10218156	3	Stützring 20/280	Support Ring 20/280
46b	10218157	3	Restop-Ring 20mm (280bar)	Restop-Ring 20mm (280bar)
47	10220043	3	Long-Life-Ring	Long Life Ring
51	10220044	1	Stopfen 1/2" Pumpe MS	Brass Plug 1/2" Pump
52	10220045	1	Dichtung Alu	Aluminum Seal 1/2"
53	10226026	1	Stopfen 3/8" Pumpe MS	Brass Plug 3/8" Pump
54	10220047	1	Dichtung 3/8" Alu	Aluminum Seal 3/8"
	10220049	3	Manschettenkit Hardparts 20mm	Seal Kit 20mm Hardparts
	10218159	1	Rep.-Satz Manschetten	Seal Kit
	10000325	1	Umbausatz 78°C	Conversion Kit 78°C

## Schaltkasten S323 / Switch Box S323





**Ersatzteilliste Schaltkasten S323  
Spare-Parts List Switch Box S323**

<b>Pos.</b>	<b>Nummer Part#</b>	<b>Stück pcs</b>	<b>Bezeichnung</b>	<b>Description</b>
1		1	Schaltkasten_Unterteil -S	Switch-Box lower part
2		1	Schaltkasten_Innenleben-S	Switch-Box inner life
3		1	Schaltkasten_Oberteil-S	Switch-Box upper part
4		1	Rastschalter	Locking switch
5		1	Rastschalter_1	Locking switch_1
6		1	Rastschalter_2	Locking switch_2
7		1	Rastschalter_3	Locking switch_3
8		2	Kabelverschraubung_1-1	screwed cable gland
9		1	Anschlußkabel 1	connection cable_2
10		1	Spule	Inductor
11		1	Motorschutz	Motor protection
12		1	Schütz	Contactator
13		1	-	-
14		1	-	-
15		1	Klemmschiene	Terminal strip
16		1	Anschlußkabel 2	connection cable_2